



м. Львів  
ТзДВ „ПЛАСТИК”, вул. ЗЕЛЕНА, 149  
тел. 244-22-22, 270-27-18  
www.fiat.lviv.ua



### FIAT DUCATO MAXI БОРТОВИЙ

	03.08.2021 р. FIAT DUCATO - MODELLO / SERIE:	Бортовий, вантажний, 3-х місний 295. CCB.4
Двигун		<b>2.3 16v MultiJet 130 к.с. / 3600 об/хв</b> Турбодизельний, 2287 см3, «Common Rail» MultiJet II з електронним управлінням безпосереднього вприскування, турбоагнітатом і проміжним охолоджувачем
Максимальний крутний момент		320Nm / 1800 об/хв
Коробка передач / кількість передач		МКПП / 6 + R
Привід		передній
Габаритні розміри (довжина / ширина / висота)		6308 / 2050 / 2254 мм
Колісна база		4035 XL мм
Маса автомобіля в спорядженому стані / повна маса автомобіля		1950 кг / 3500 кг
Вантажопідйомність / об'єм кузова		1550 кг / 7,8 м3
Максимальне допустиме навантаження на передню вісь		2100 кг
Максимальне допустиме навантаження на задню вісь		2400 кг
Максимальна швидкість		155 км/год
Відповідність екологічним вимогам		EURO V+
Розхід палива (середній)*		7,0 л
Об'єм паливного баку		90 л
Країна виробник		Італія
Версія		<b>35 Maxi L4H1</b>

<b>Вартість моделей 2021р., з ПДВ*</b>		<b>859 900 грн</b>
	Код опції	
ABS з функцією електронного розподілу гальмівних зусиль (EBD)		S
ESP - система курсової стабілізації автомобіля	392	S
Подушка безпеки водія	500	S
3-и ремені безпеки з переднатягувачами		S
Двомісне пасажирське переднє сидіння з пасками безпеки	293	S+
Підголовники з регулюванням за висотою на передніх сидіннях		S
Дисплей маршрутного комп'ютера з електронним годинником	48F	S
Денні ходові вогні (DRL) стандартні лампи	692	S
Гідропідсилювач керма		S
Регулювання керма по висоті	011	S
Центральний замок з дистанційним керуванням	008	S
Електросклопідйомники передні	028	S
Коректор кута нахилу передніх фар	048	S
Кондиціонер з ручним регулюванням	025	S+
Зовнішні дзеркала заднього виду з електроприводом і обігрівом	041	S+
Борта на кузові	288	S+
Тканинна оббивка салону	157	S
Посилена задня підвіска (2-х листові ресори)	077	S+
Радіо підготовка	082	S+
Задня балка зі світловою групою і кріпленням запасного колеса	742	S+
Колеса R16 зі сталевими дисками		S
Повнорозмірне запасне колесо	980	S+
Зйомне місце для запасного колеса	786	S+
Габаритні вогні Extra Series	749	S+
Багатофункціональна приладова панель з відсіками для зберігання дрібниць і підстаканниками		S
Захисна решітка кабіни	475	S+

Підігрів відведення трубки газів картерів	887	S+
Забарвлення кузова пастельній фарбою, колір білий	549	S

S - стандартне обладнання, ( -- ) – неможливо, O/грн – опція.

**Гарантія на автомобіль – 3 роки або 100 000 км пробігу, на кузов від наскрізної корозії – 8 років (кузов з 2-х сторін оцинкований), на лакофарбове покриття кузова – 3 роки.**

**Міжсервісний пробіг 20 000 км.**

\* - Цінова пропозиція діє за наявності даних автомобілів на складі імпортера.

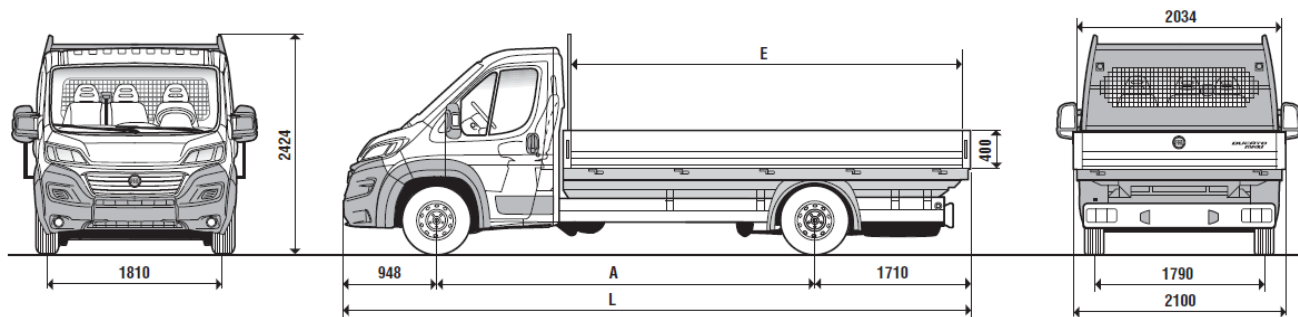
Ці дані отримані в ідеальних умовах: без урахування манери водіння, дорожніх, погодних та інших умов, які впливають на витрату пального.

Реальна витрата пального може відрізнятись від зазначеної і визначається лише експериментально.

Представлена вище інформація носить виключно інформаційний характер, і ні за яких обставин не може бути витлумачена інакше.

Даний прайс-лист не являється документом, який підтверджує комплектацію автомобіля.

Виробник або продавець залишає за собою право зміни комплектацій та цін на автомобілі без попереднього повідомлення.



Габаритні розміри (мм)	
<b>A</b> Колісна база - 4 035 XL	<b>E</b> Внутрішня довжина кузова - 4 198
<b>L</b> Максимальна довжина - 6 693	Внутрішня ширина кузова - 2 034
Максимальна ширина (без дзеркал) - 2 100	Висота борту - 400
Максимальна висота - 2 424	Передній звис - 948
	Задній звис - 1 710

Забарвлення кузова пастельною фарбою (колір білий)

549 Bianco Ducato



Колеса R16 зі сталевими дисками



Тканинна оббивка салону

