



м. Львів  
ТзДВ „ПЛАСТИК”,  
вул. ЗЕЛЕНА,149  
тел. 244-22-22,

моб.067-125-00-40

[www.fiat.lviv.ua](http://www.fiat.lviv.ua)



## Fiat Ducato Furgone Lastrato L3H2 MY2023

Код версії	295-BGE-7	
	Рекомендована вартість автомобіля 2023 р.в., грн, з ПДВ	<b>1 342 950</b>
Diesel 2.2/140к.с. 4x2 FWD (механічна 6-ступенева)	Знижка до 31.10.2024, грн	<b>-100 000</b>
	Акційна вартість до 31.10.2024 автомобіля 2023 р.в., грн, з ПДВ	<b>1 242 950</b>

Код опції		
Гальмівна система двоконтурна; передні та задні дискові гальмівні механізми. Електронна система курсової стійкості (ESC) з антиблокувальною гальмівною системою (ABS), системою розподілу гальмівних зусиль (EBD), адаптивним керуванням залежно від завантаження (LAC), гідравлічним підсилювачем екстреного гальмування (HBA), системою запобігання перекиданню та системою підйомі (Hill Holder)		S
Подушка безпеки водія	500	S
Металевий захист двигуна	237	5 460 грн
Посилена задня підвіска що містить 2-х листові ресори	077	13 230 грн
Молдинги	4BJ	7 140 грн
Гідропідсилювач керма		S
Задні датчики наявності пішоходів з звуковим сигналом	01P	S
Кондиціонер з ручним регулюванням	025	S
Зовнішні дзеркала заднього виду з електроприводом і обігрівом	041	S
Підлокітник сидіння водія	132	S
Суцільна роздільна перегородка вантажного відсіку	149	S
Підголівники сидіння водія та пасажирів	188	S
Двомісне пасажирське переднє сидіння з пасками безпеки	293	S
Електронна система курсової стійкості	392	S
Пристрій обмеження швидкості	NHR	S
Тримач для склянок/стаканів, карток	4B0	S
Задні датчики паркування	508	S
Двостулкові розпашні незасклені задні двері, що відкриваються на 180°	516	S
Денні ходові вогні	692	S
Підготовка для радіоприймача та DAB	6QD	S
Тканинне оздоблення салону	732	S
Петлі для кріплення вантажів у багажному відділенні	734	S
Паливний бак 90 л.	738	S
Тримач запасного колеса	786	S

Підігрів трубки відведення картерних газів BLOW BY	887	S
Запасне колесо стандартного розміру	980	S
Генератор 180А	9RN	S
Решітка радіатору сірого кольору	MXK	S
Пристрій обмеження швидкості	NHR	S



Стальні колісні диски R16" з ковпаками, *-доступно в деяких версіях автомобілей		S
--	--	---

S - стандартне обладнання, ( -- ) – неможливо, O/грн – опція. Прайс-лист діє станом на 07.10.2024 р.		
---	--	--

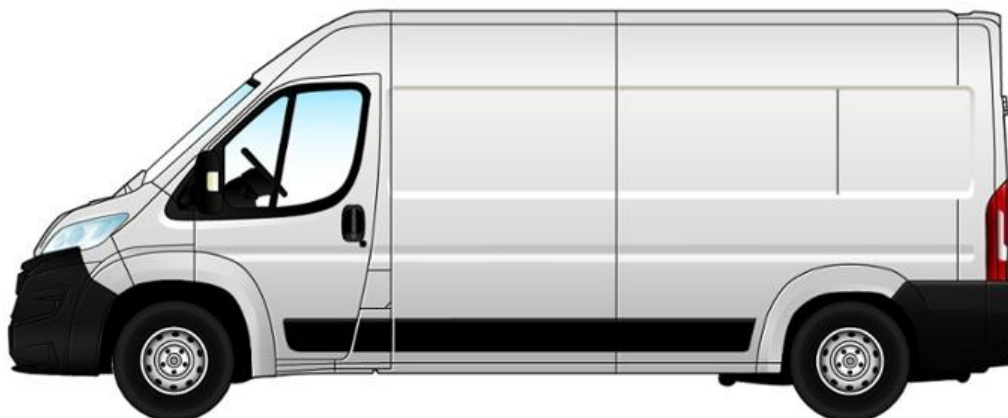
Гарантія на автомобіль – 2 роки без обмеження пробігу, на кузов від наскрізної корозії – 8 років (кузов з 2-х сторін оцинкований), на лакофарбове покриття кузова – 3 роки. Міжсервісний пробіг - 20 000 км або 1 раз на рік.

\*\* - Спеціальна цінова пропозиція діє при наявності даних автомобілів на складі імпортера.  
Ці дані отримані в ідеальних умовах: без урахування манери водіння, дорожніх, погодних та інших умов, які впливають на витрату пального. Реальна витрата пального може відрізнитися від зазначеної і визначається лише експериментально.  
Представлена вище інформація носить виключно інформаційний характер, і ні за яких обставин не може бути витлумачена інакше.  
Даний прайс-лист не являється документом, який підтверджує комплектацію автомобіля.  
Виробник або продавець залишає за собою право зміни комплектацій та цін на автомобілі без попереднього повідомлення.

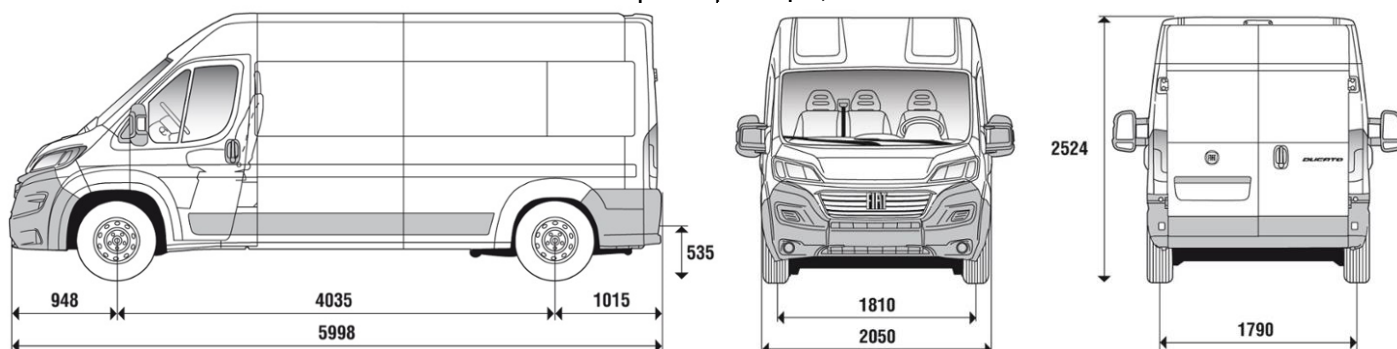
### ТЕХНІЧНІ ХАРАКТЕРИСТИКИ

Тип кузова	вантажний фургон
Колісна база	довга колісна база 4035 мм.
Дах	середній H2
Кількість місць включаючи водія	3
Об'єм вантажного відсіку, м3	13,0
Повна маса (кг)	3 500
Вантажопідйомність (кг)	1.450
Власна маса автомобіля (без навантаження) (кг)	2 050
Максимально допустиме навантаження на передній міст (кг)	2 100
Максимально допустиме навантаження на задній міст (кг)	2 000
Двигун	DW12
Кількість та розташування циліндрів	4, рядне
Робочий об'єм (см3)	2 179
Ступінь стиснення	16,0:1
Максимальна потужність ЕС: кВт (к.с.) при об/хв	103 (140) 3750
Максимальний крутний момент, по ЕС: Нм (кгм) при об/хв.	340 (34.67) 1750
Екологічний рівень	Euro 6 (без AdBlue)
Система подачі палива	Common Rail з електронним управлінням безпосереднього впорскування та турбонагнітачем та проміжним охолоджувачем
Система запалювання	за допомогою стиснення
Привід	на передню вісь
Зчеплення	однорядне з гідропроводом вимкнення
Коробка передач: кількість ступенів	механічна 6 + задня
Шини	215/75/16
Максимальна маса причепа, що буксирується (з гальмами) (кг)	2 500
Місткість паливного бака (л)	90 (опціонально 125л)
Споживання палива WLTP (л/100км)	8,1 - 8,8
Викиди CO2 WLTP (г/км)	212 - 229
Максимальна швидкість (км/год)	150

Забарвлення кузова пастельною фарбою білого кольору (код 549 – DUCATO BIANCO)



Габаритні розміри, мм



Розміри вантажного відділення, мм

