



м. Львів
ТзДВ „ПЛАСТИК”,
вул. ЗЕЛЕНА,149
тел. 244-22-22,
моб.067-125-00-40
www.fiat.lviv.ua



Fiat Ducato Maxi Furgone Lastrato L4H3 MY2024

| | | |
|--|---|-----------|
| Код версії | 295-NAE-7 | |
| Diesel 2.2/140к.с. 4x2 FWD (механічна 6-ступенева) | Рекомендована вартість автомобіля 2024 р.в., грн, з ПДВ | 1 451 400 |

| | | Код опції |
|---|-----|-----------|
| Гальмівна система двоконтурна; передні та задні дискові гальмівні механізми. Електронна система курсової стійкості (ESC) з антиблокувальною гальмівною системою (ABS), системою розподілу гальмівних зусиль (EBD), адаптивним керуванням залежно від завантаження (LAC), гідравлічним підсилювачем екстреного гальмування (HBA), системою запобігання перекиданню та системою підйому (Hill Holder) | | S |
| Подушка безпеки водія | 500 | S |
| Подушка безпеки пасажирів | 502 | 13530 грн |
| Пакет «Видимість», містить: LM1 – денні ходові вогні LED, 097 - Передні протитуманні фари, 051 - датчики дощу та сутінків | 5Y0 | 23370 грн |
| Передні протитуманні фари | 097 | 8200 грн |
| Датчики дощу та сутінків | 051 | 8200 грн |
| Радіоприймач AM / FM з BLUETOOTH, Hands Free, DAB, USB роз'ємом, з кнопками керування викликом, інтерфейс з українською мовою | 48V | 13530 грн |
|  | | |
| Роздільна перегородка вантажного відсіку з вікном | 199 | 8610 грн |
| Металевий захист двигуна | 237 | 5330 грн |
| Посилена задня підвіска що містить 2-х листові ресори | 077 | 12950 грн |
| Двостулкові незасклені задні двері, що відкриваються на 270° | 619 | 9840 грн |
| Гідропідсилювач керма | | S |
| Задні датчики наявності пішоходів з звуковим сигналом | 01P | S |
| Кондиціонер з ручним регулюванням | 025 | S |
| Зовнішні дзеркала заднього виду з електроприводом і обігрівом | 041 | S |
| Підлокітник сидіння водія | 132 | S |
| Шини збільшеного розміру 225/75/16 | 142 | S |
| Суцільна роздільна перегородка вантажного відсіку | 149 | S |
| Підголівники сидіння водія та пасажирів | 188 | S |
| Двомісне пасажирське переднє сидіння з пасками безпеки | 293 | S |
| Електронна система курсової стійкості | 392 | S |
| Тримач для склянок/стаканів, карток | 4B0 | S |
| Задні датчики паркування | 508 | S |
| Двостулкові розпашні незасклені задні двері, що відкриваються на 180° | 516 | S |

| | | |
|---|-----|---|
| Тахограф | 650 | S |
| Денні ходові вогні | 692 | S |
| Підготовка для радіоприймача та DAB | 6QD | S |
| Тканинне оздоблення салону | 732 | S |
| Петлі для кріплення вантажів у багажному відділенні | 734 | S |
| Паливний бак 90 л. | 738 | S |
| Тримач запасного колеса | 786 | S |
| Відділення для речей | 835 | S |
| Підігрів трубки відведення картерних газів BLOW BY | 887 | S |
| Запасне колесо стандартного розміру | 980 | S |
| AEBС (вдосконалена система екстреного гальмування) | 9RL | S |
| Генератор 180А | 9RN | S |
| Решітка радіатора сірого кольору | MXK | S |
| Пристрій обмеження швидкості | NHR | S |



| | | |
|--|--|---|
| Стальні колісні диски R16" з ковпаками, *-доступно в деяких версіях автомобілей | | S |
|--|--|---|

S - стандартне обладнання, (--) – неможливо, O/грн – опція.
Прайс-лист діє станом на 04.03.2024 р.

Гарантія на автомобіль – 2 роки без обмеження пробігу, на кузов від наскрізної корозії – 8 років (кузов з 2-х сторін оцинкований), на лакофарбове покриття кузова– 3 роки. Міжсервісний пробіг - 20 000 км або 1 раз на рік.

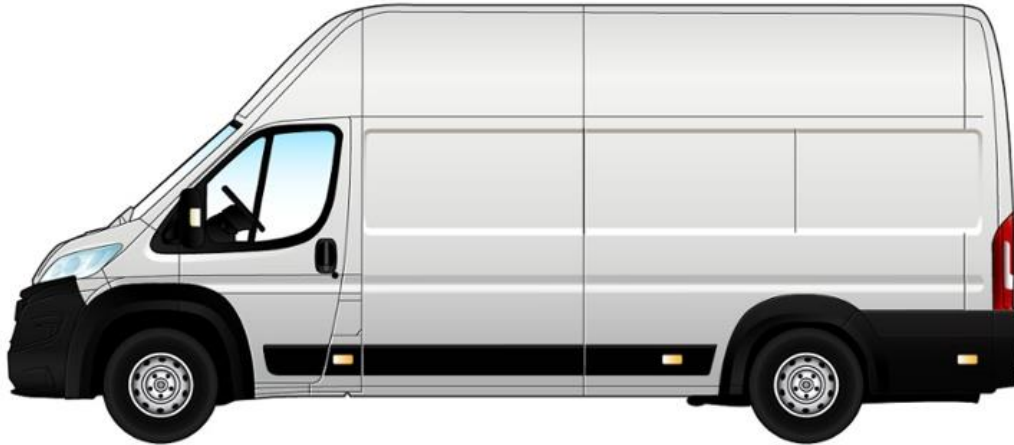
** - Спеціальна цінова пропозиція діє при наявності даних автомобілів на складі імпортера.
Ці дані отримані в ідеальних умовах: без урахування манери водіння, дорожніх, погодних та інших умов, які впливають на витрату пального. Реальна витрата пального може відрізнятись від зазначеної і визначається лише експериментально.
Представлена вище інформація носить виключно інформаційний характер, і ні за яких обставин не може бути витлумачена інакше.
Даний прайс-лист не являється документом, який підтверджує комплектацію автомобіля.
Виробник або продавець залишає за собою право зміни комплектації та цін на автомобілі без попереднього повідомлення.

ТЕХНІЧНІ ХАРАКТЕРИСТИКИ

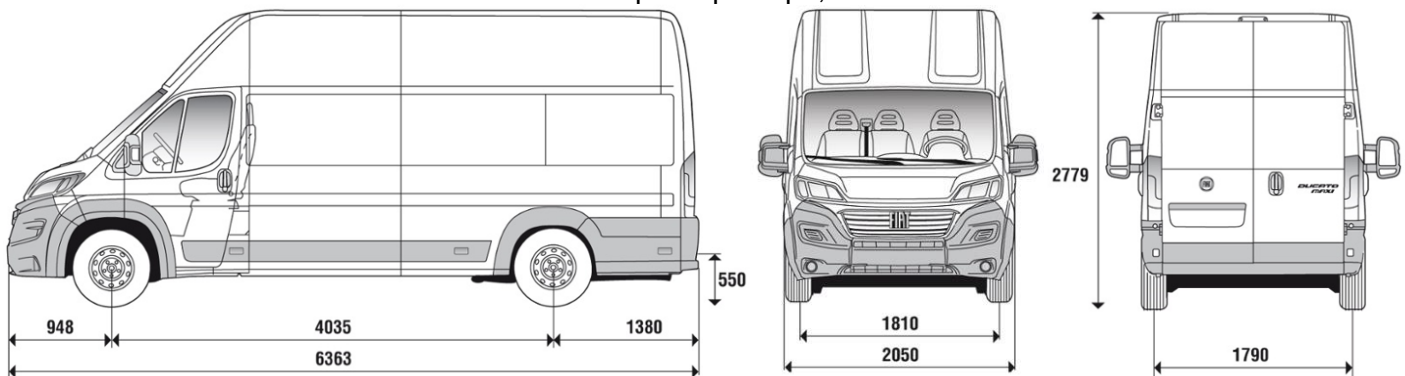
| | |
|--|--|
| Тип кузова | вантажний фургон |
| Колісна база | довга колісна база 4035 мм XL (з збільш. заднім звисом) |
| Дах | високий НЗ |
| Кількість місць включаючи водія | 3 |
| Об'єм вантажного відсіку, м ³ | 17,0 |
| Повна маса (кг) | 4 005 |
| Вантажопідйомність (кг) | 1 795 |
| Власна маса автомобіля (без навантаження) (кг) | 2 210 |
| Максимально допустиме навантаження на передній міст (кг) | 2 100 |
| Максимально допустиме навантаження на задній міст (кг) | 2 400 |
| Двигун | DW12 |
| Кількість та розташування циліндрів | 4, рядне |
| Робочий об'єм (см ³) | 2 179 |
| Ступінь стиснення | 16,0:1 |
| Максимальна потужність ЕС: кВт (к.с.) при об/хв | 103 (140) 3750 |
| Максимальний крутний момент, по ЕС: Нм (кгм) при об/хв. | 340 (34.67) 1750 |
| Екологічний рівень | Euro 6 (без AdBlue) |
| Система подачі палива | Common Rail з електронним управлінням безпосереднього впорскування та турбонагнітачем та проміжним охолоджувачем |
| Система запалювання | за допомогою стиснення |
| Привід | на передню вісь |
| Зчеплення | однорядне з гідроприводом вимкнення |
| Коробка передач: кількість ступенів | механічна 6 + задня |

| | |
|---|-----------------------|
| Шини | 225/75/16 |
| Максимальна маса причепа, що буксирується (з гальмами) (кг) | 2 500 |
| Місткість паливного бака (л) | 90 (опціонально 125л) |
| Споживання палива WLTP (л/100км) | 8,5 - 9,2 |
| Викиди CO2 WLTP (г/км) | 224 - 241 |

Забарвлення кузова пастельною фарбою білого кольору (код 549 – DUCATO BIANCO)



Габаритні розміри, мм



Розміри вантажного відділення, мм

