



м. Львів
ТзДВ „ПЛАСТИК”,
вул. ЗЕЛЕНА, 149
тел. 244-22-22,

моб. 067-125-00-40
www.fiat.lviv.ua



Fiat Ducato Furgone Lastrato L2H2 MY2023

Код версії	295-AGE-7
	Рекомендована вартість автомобіля 2023 р.в., грн, з ПДВ
	1 297 800
	Знижка до 30.11.2024, грн
	-100 000
Diesel 2.2/140к.с. 4x2 FWD (механічна 6-ступенева)	Акційна вартість до 30.11.2024 автомобіля 2023 р.в., грн, з ПДВ
	1 197 800

		Код опції
Гальмівна система двоконтурна; передні та задні дискові гальмівні механізми. Електронна система курсової стійкості (ESC) з антиблокувальною гальмівною системою (ABS), системою розподілу гальмівних зусиль (EBD), адаптивним керуванням залежно від завантаження (LAC), гідравлічним підсилювачем екстреного гальмування (HBA), системою запобігання перекиданню та системою підйому (Hill Holder)		S
Подушка безпеки водія	500	S
Подушка безпеки пасажирів	502	13 860 грн
Пакет «Видимість», містить: LM1 – денні ходові вогні LED, 097 - Передні протитуманні фари, 051 - датчики дощу та сутінків	5Y0	23 940 грн
Радіоприймач AM / FM з BLUETOOTH, Hands Free, DAB, USB роз'ємом, з кнопками керування викликом, інтерфейс з українською мовою	48V	13 860 грн
		
Роздільна перегородка вантажного відсіку з вікном	199	9 660 грн
Металевий захист двигуна	237	5 460 грн
Посилена задня підвіска що містить 2-х листові ресори	077	13 230 грн
Молдинги	4BJ	7 140 грн
Гідропідсилювач керма		S
Задні датчики наявності пішоходів з звуковим сигналом	01P	S
Кондиціонер з ручним регулюванням	025	S
Зовнішні дзеркала заднього виду з електроприводом і обігрівом	041	S
Підлокітник сидіння водія	132	S
Суцільна роздільна перегородка вантажного відсіку	149	S
Підголівники сидіння водія та пасажирів	188	S
Двомісне пасажирське переднє сидіння з пасками безпеки	293	S
Електронна система курсової стійкості	392	S
Пристрій обмеження швидкості	NHR	S

Тримач для склянок/стаканів, карток	4B0	S
Задні датчики паркування	508	S
Двостулкові розпашні незасклені задні двері, що відкриваються на 180°	516	S
Денні ходові вогні	692	S
Підготовка для радіоприймача та DAB	6QD	S
Тканинне оздоблення салону	732	S
Петлі для кріплення вантажів у багажному відділенні	734	S
Паливний бак 90 л.	738	S
Тримач запасного колеса	786	S
Підігрів трубки відведення картерних газів BLOW BY	887	S
Запасне колесо стандартного розміру	980	S
Генератор 180А	9RN	S
Решітка радіатора сірого кольору	MXK	S
Пристрій обмеження швидкості	NHR	S



Стальні колісні диски R16" з ковпаками, *-доступно в деяких версіях автомобілей		S
--	--	---

S - стандартне обладнання, (--) – неможливо, O/грн – опція.
Прайс-лист діє станом на 01.11.2024 р.

Гарантія на автомобіль – 2 роки без обмеження пробігу, на кузов від наскрізної корозії – 8 років (кузов з 2-х сторін оцинкований), на лакофарбове покриття кузова– 3 роки. Міжсервісний пробіг - 20 000 км або 1 раз на рік.

** - Спеціальна цінова пропозиція діє при наявності даних автомобілів на складі імпортера.
Ці дані отримані в ідеальних умовах: без урахування манери водіння, дорожніх, погодних та інших умов, які впливають на витрату пального. Реальна витрата пального може відрізнятись від зазначеної і визначається лише експериментально.
Представлена вище інформація носить виключно інформаційний характер, і ні за яких обставин не може бути витлумачена інакше.
Даний прайс-лист не являється документом, який підтверджує комплектацію автомобіля.
Виробник або продавець залишає за собою право зміни комплектації та цін на автомобілі без попереднього повідомлення.

ТЕХНІЧНІ ХАРАКТЕРИСТИКИ

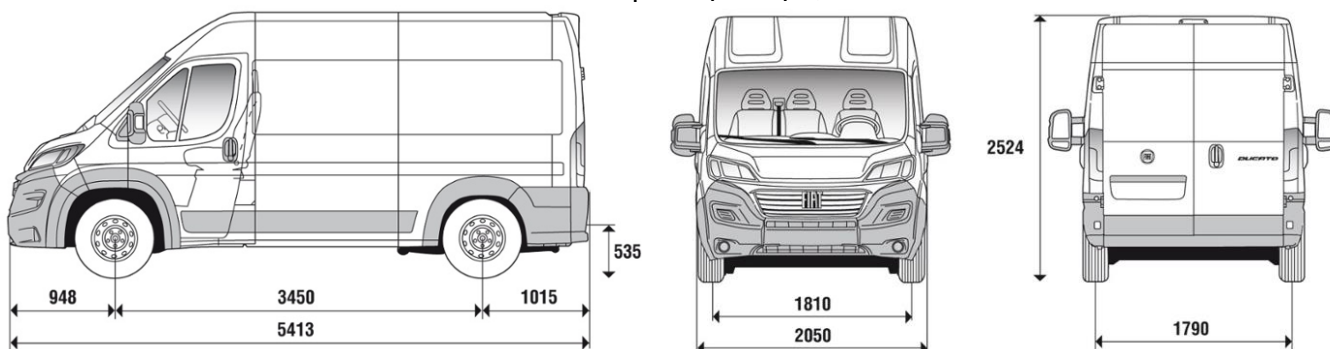
Тип кузова	вантажний фургон
Колісна база	середня колісна база 3450 мм
Дах	середній H2
Кількість місць включаючи водія	3
Об'єм вантажного відсіку, м3	11,5
Повна маса (кг)	3 500
Вантажопідйомність (кг)	1.500
Власна маса автомобіля (без навантаження) (кг)	2 000
Максимально допустиме навантаження на передній міст (кг)	2 100
Максимально допустиме навантаження на задній міст (кг)	2 000
Двигун	DW12
Кількість та розташування циліндрів	4, рядне
Робочий об'єм (см3)	2 179
Ступінь стиснення	16,0:1
Максимальна потужність ЕС: кВт (к.с.) при об/хв	103 (140) 3750
Максимальний крутний момент, по ЕС: Нм (кгм) при об/хв.	340 (34.67) 1750
Екологічний рівень	Euro 6 (без AdBlue)
Система подачі палива	Common Rail з електронним управлінням безпосереднього впорскування та турбонагнітачем та проміжним охолоджувачем
Система запалювання	за допомогою стиснення
Привід	на передню вісь
Зчеплення	однорядне з гідроприводом вимкнення
Коробка передач: кількість ступенів	механічна 6 + задня
Шини	215/75/16

Максимальна маса причепа, що буксирується (з гальмами) (кг)	2 500
Місткість паливного бака (л)	90 (опціонально 125л)
Споживання палива WLTP (л/100км)	8,1 - 8,7
Викиди CO2 WLTP (г/км)	211 - 228
Максимальна швидкість (км/год)	150

Забарвлення кузова пастельною фарбою білого кольору (код 549 – DUCATO BIANCO)



Габаритні розміри, мм



Розміри вантажного відділення, мм

